

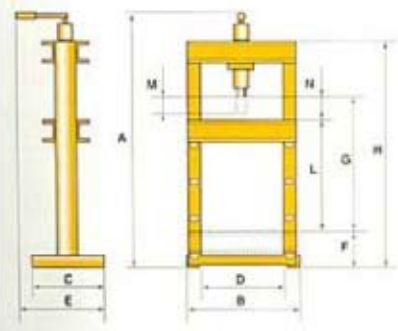


## Modelos PHB12 - PH12 - PH20 - PH12H - PH20H

Las prensas **ROCARU** admiten posicionar el pistón en todo el ancho de la mesa. Fabricadas en estructura de alta resistencia y durabilidad.

Los modelos **PH12H** y **PH20H** están equipados con bomba hidro-neumática, reduciendo notablemente tiempos de producción y fatiga del operador.

Los modelos **PH12B**, **PH12** y **PH20**. Se los provee con bomba manual, además son los únicos modelos en el mercado que permitan la adaptación de la bomba hidro-neumática **BH1500** sin necesidad de cambiar el pistón.



Datos Técnicos		PHB 12	PH12	PH12H	PH20	PH20H
Potencia	Ton.	12	12	12	20	20
A	mm.	840	1.780	1.635	1.780	1.635
B	mm.	680	680	680	750	750
C	mm.	350	430	430	550	550
D	mm.	590	590	590	650	650
E	mm.	500	540	--	580	--
F	mm.	160	495	495	500	500
G	mm.	230	765	765	740	740
H	mm.	680	1.600	1.600	1.600	1.600
L	mm.	145	610	610	610	610
M	mm.	110	110	110	110	110
N	mm.	100	150	150	130	130

### Modelos

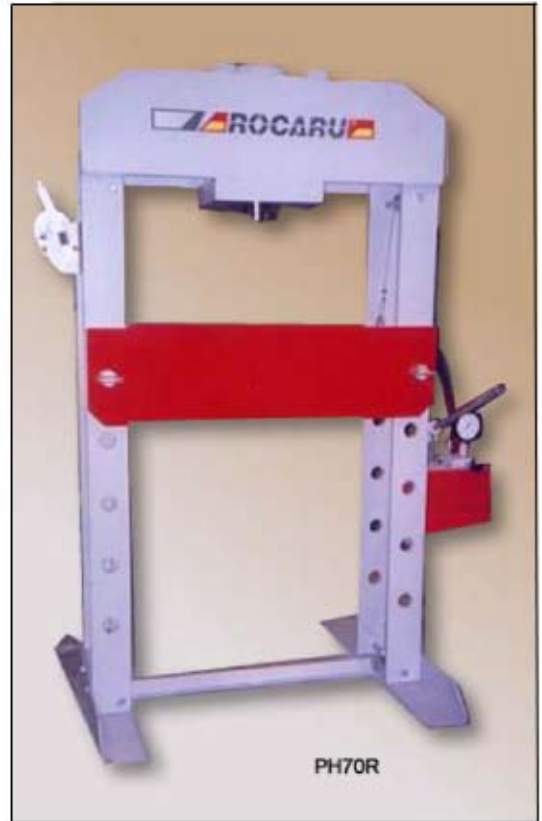
PH30  
PH70R



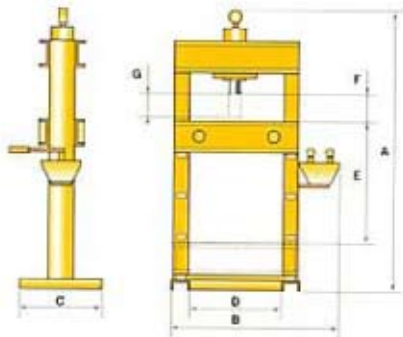
PH30

Especialmente diseñadas para trabajos de mantenimiento, producción, ensamble y reparación.

Los modelos PH30 y PH70R están equipados con bomba hidráulica de dos velocidades.



PH70R



Datos Técnicos		PH30	PH60	PH70R	PH100R
Potencia	Ton.	30	60	70	100
A	mm.	2.030	2.130	2.130	2.130
B	mm.	1.000	1.150	1.370	1.370
C	mm.	550	700	950	950
D	mm.	670	750	900	900
E	mm.	630	690	690	690
F	mm.	245	325	370	370
G	mm.	180	230	250	250

Prensas Electro-  
hidráulicas

Modelos PH40RM  
PH100RM  
PH300RM

